

Korikuljetinkoneiden astiankäsittely Purkukaarre 180°, veto astianpesukoneelta, vastapäivään

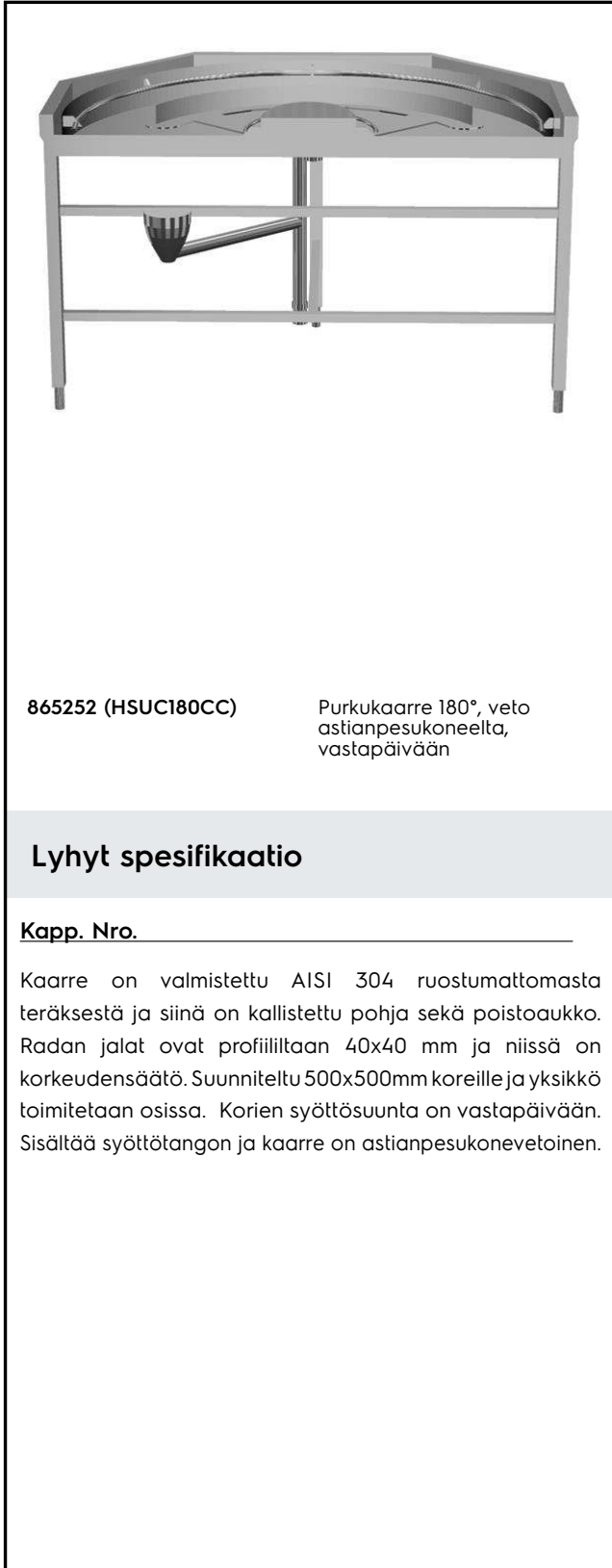
KAPPALE # _____

MALLI # _____

NIMI # _____

SIS # _____

AIA # _____



865252 (HSUC180CC)

Purkukaarre 180°, veto
astianpesukoneelta,
vastapäivään

Lyhyt spesifikaatio

Kapp. Nro.

Kaarre on valmistettu AISI 304 ruostumattomasta teräksestä ja siinä on kallistettu pohja sekä poistoaukko. Radan jalat ovat profiililtaan 40x40 mm ja niissä on korkeudensäätö. Suunniteltu 500x500mm koreille ja yksikkö toimitetaan osissa. Korien syöttösuunta on vastapäivään. Sisältää syöttötangon ja kaarre on astianpesukonevetoinen.

Ominaisuudet

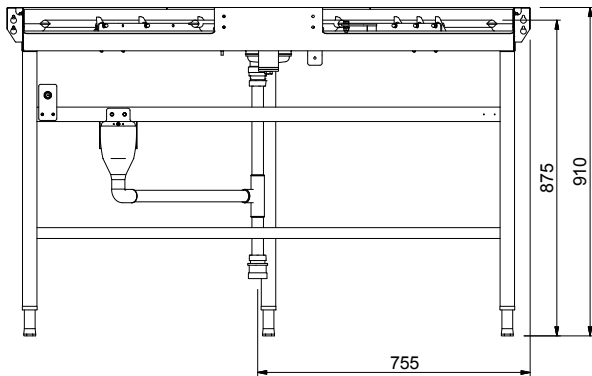
- Suunniteltu 500 x 500 mm astianpesukoreille
- Avaimenreikä ja snap on -järjestelmät varmistavat nopean ja helpon asennuksen.
- Kaarre on astianpesukonevetoinen. Kurvin syöttötanko liitetään astianpesukoneen kuljettimeen.
- [NOT TRANSLATED]
- 45 asteen kulma vähentää tilantarvetta.
- Click in -toiminto mahdollistaa helpon kytkennän liikuteltavien rullaratojen kanssa.
- Astianpesukoneen 180° kaarre on tarkoitettu asennettavaksi koneen ja liikuteltavan rullaradan väliin.

Rakenne

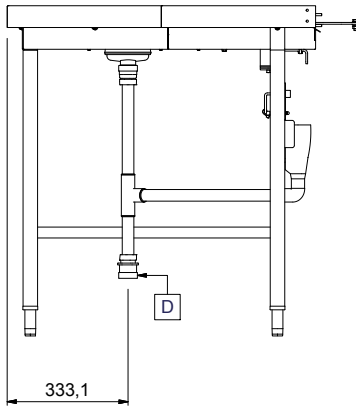
- Sisältyy kolme jalkaa
- 50 mm säätöjalat ovat ruostumatonta terästä
- Kaikki pinnat sileitä ja kiillotettuja.
- 1,2 mm:n AISI 304 ruostumaton teräsallas.
- 40 x 40 mm:n ruostumattomasta teräksestä valmistetut putki- ja suorakulmaiset jalat.
- Altaan kalteva pohja takaa tasaisen ja nopean tyhjennyksen.
- Paksut hitsatut laipat takaavat kestäväen rakenteen laitteiden välillä.

HYVÄKSYNTÄ: _____

Edestä

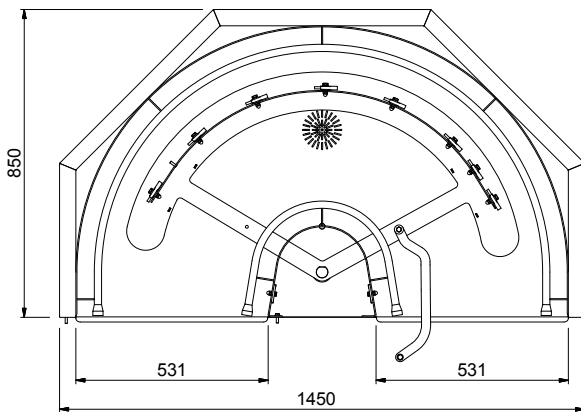


Sivulta



D = Poisto

Päältä

**Avaintieto**

Ulkomitat, leveys:

865252 (HSUC180CC)

1450 mm

Ulkomitat, syvyys:

850 mm

Ulkomitat, korkeus:

910 mm

Nettopaino:

38 kg

Korkeudensäätö:

50/50 mm

Sijainti astianpesukoneeseen

Purkupää

Altaan materiaali

R.S.T. AISI 304 - EN 1.4301